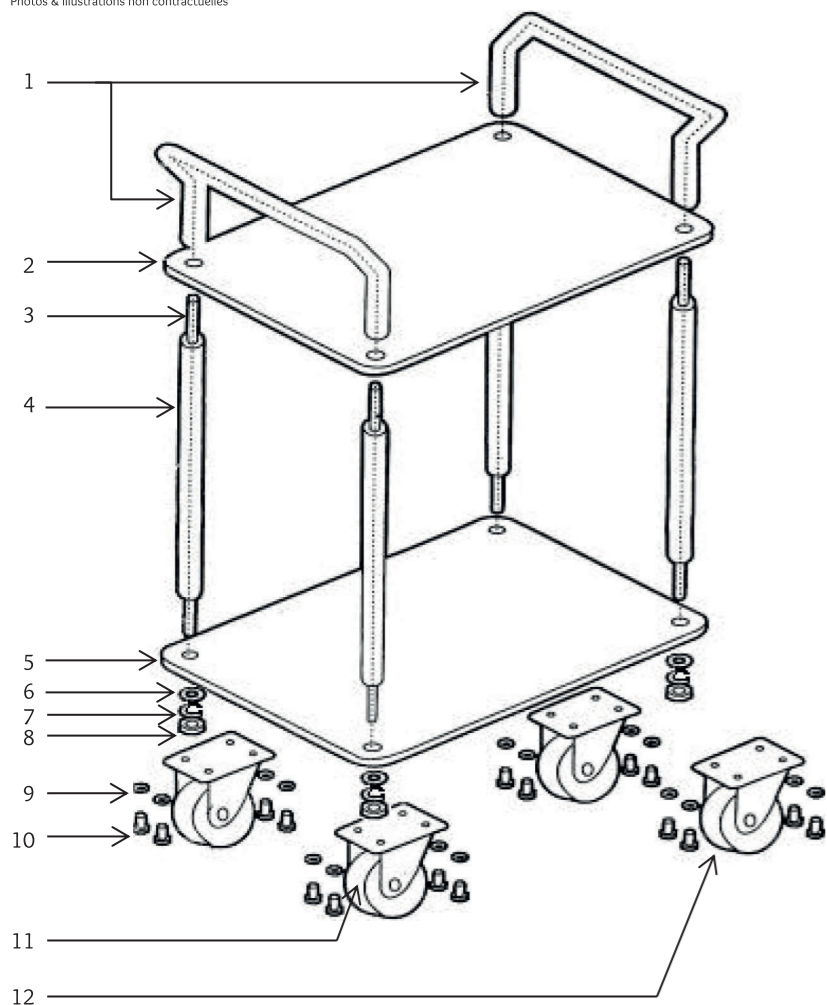


Photos & illustrations non contractuelles



1. Poignée
2. Plateau supérieur
3. Tige filetée
4. Tube métallique
5. Plateau inférieur
- 6 & 9. Rondelle
7. Rondelle fendue
8. Écrou de 17
10. Boulon de 12
11. Support de roue fixe
12. Support de roue articulée

1. Handle
2. Top tray
3. Stem
4. Metal tube
5. Bottom tray
- 6 & 9. Washer
7. Split washer
8. Nut of 17
10. Bolt of 12
11. Fixed wheel support
12. Articulated wheel support

1. Asa
2. Plataforma inferior
3. Vástago
4. Tubo metálico
5. Plataforma inferior
- 6 & 9. Arandela
7. Arandela dividida
8. Tuerca 17
10. Perno 12
11. Soporte fijo de la ruedecilla
12. Soporte de ruedecilla articuladas

PRÉPARATION DU PLATEAU INFÉRIEUR

1. Positionner le plateau inférieur à l'envers sur une surface plane.
2. Dévisser et récupérer les boulons (10) et les rondelles (9)
- Note : par commodité, ne dévissez les boulons que 4 par 4.
3. Présenter un des 4 supports de roue (11 ou 12) en vérifiant que les trous des supports de roues sont bien alignés avec ceux du plateau.
- Note : bien veiller à les installer par paire (2 roues identiques sur la largeur).
4. Visser à la main un boulon(10) équipé de 2 rondelles (9)
- Note : la rondelle fendue (Grower) se positionne entre le boulon et la rondelle.
5. Renouveler l'opération pour chaque trou.
6. Visser à fond une fois que tous les boulons sont bien positionnés.
7. Répéter les étapes 2 à 6 pour les autres roues

PRÉPARATION DU PLATEAU SUPÉRIEUR

8. Visser les tiges filetées(3) dans les poignées(1) jusqu'en limite de filetage
9. Positionner le plateau supérieur(2) verticalement
10. Introduire les poignées par les trous prévus à cet effet dans le plateau
- Note : veiller à respecter le sens des poignées (cf schéma ci-contre).

PREPARATION OF THE BOTTOM TRAY

1. Place the bottom tray upside down on a flat surface.
2. Unscrew and retrieve the bolts (10) and washers (9)
- Note: For convenience, only unscrew the bolts 4 by 4.
3. Present one of the 4 wheel supports (11 or 12), ensuring that the holes in the wheel supports are aligned with those in the chainering.
- Note: be sure to install them in pairs (2 identical wheels across the width).
4. Screw in a bolt (10) with 2 washers (9) by hand.
- Note: the split washer (Grower) is positioned between the bolt and the washer.
5. Repeat the operation for each hole.
6. 6. Screw down once all bolts are in place.
7. Repeat steps 2 to 6 for the remaining wheels.

PREPARATION OF THE TOP TRAY

8. Screw the threaded rods(3) into the handles(1) to the thread limit
9. Position the top plate(2) vertically
10. Insert the handles through the holes provided in the tray
- Note: make sure to respect the direction of the handles (see diagram opposite).
11. Turn the unit horizontally (on the floor, resting on the handles)
12. Insert the metal tubes into each threaded rod.

PREPARACIÓN DE LA BANDEJA INFERIOR

1. Coloque la bandeja inferior boca abajo sobre una superficie plana.
2. Desenroscar y recuperar los tornillos (10) y las arandelas (9)
- Nota: Para mayor comodidad, sólo hay que desenroscar los tornillos de 4 en 4.
3. Presente uno de los 4 soportes de rueda (11 o 12), asegurándose de que los agujeros de los soportes de rueda estén alineados con los del plato.
- Nota: asegúrese de instalarlas en pares (2 ruedas idénticas a lo ancho).
4. Atomille a mano un tornillo (10) con 2 arandelas (9).
- Nota: la arandela dividida se coloca entre el perno y la arandela.
5. Repita la operación para cada agujero.
6. 6. Atomille una vez que todos los pernos estén en su lugar.
7. Repita los pasos 2 a 6 para las ruedas restantes.

PREPARACIÓN DE LA BANDEJA SUPERIOR

8. Atomille las varillas roscadas(3) en las asas(1) hasta el límite de la rosca
9. Coloque la placa superior(2) en posición vertical
10. Introduzca las asas por los agujeros previstos en la bandeja
- Nota: asegúrese de respetar la dirección de las asas (véase el diagrama de al lado).
11. Gire la unidad horizontalmente (en el suelo, apoyada en las asas)

11. Retourner l'ensemble horizontalement (au sol, en appui sur les poignées)
12. Insérer les tubes métalliques dans chaque tige filetée.

ASSEMBLAGE DES PLATEAUX INFÉRIEUR ET SUPÉRIEUR

13. Positionner le plateau inférieur (à l'envers) en face des tiges filetées.
14. Insérer une rondelle(6) , 1 rondelle fendue (Grower) (7) et enfin 1 écrou(8) à chaque extrémité des tiges filetées en serrant à fond.
- Note : la rondelle fendue (Grower) se positionne entre le boulon et la rondelle.
15. Retourner l'ensemble. Le montage est terminé.

PRÉCAUTIONS D'UTILISATION

- Il convient de respecter les charges maximales qui sont indiquées sur le produit ou à défaut sur la documentation, et de ne pas rester dans le rayon d'action du matériel pour éviter le risque d'accident en cas de mauvaise manœuvre avec heurt du personnel de l'atelier avec la charge. Ce matériel comporte des parties repliables, il ne faut donc pas laisser d'obstacles, des doigts, mains, pieds ou autres membres au niveau des axes de pliage lors de l'ouverture ou de la fermeture de ces dites parties. Ce produit s'utilise sur une surface plane et propre.

ENTRETIEN ET MAINTENANCE

- Pour le nettoyage et l'entretien utiliser uniquement un chiffon sec ou humide.
- Roues de rechange vendues séparément sur une période minimum de 5 ans

- ASSEMBLING THE TOP AND BOTTOM TRAYS
13. Position the bottom plate (upside down) in front of the threaded rods.
 14. Insert one washer(6) , one split washer (7) and one nut(8) on each end of the threaded rods, tightening them fully.
 - Note: the split washer is positioned between the bolt and the washer.
 15. Turn the assembly over. The assembly is now complete.

CAUTIONS FOR USE

- It is agreed to respect the maximum loads indicated on the product or if not, on the documentation, and to not stay in the action radius of the lifting material to avoid risk of accident in case of wrong use with the load. This material contains foldable parts; do not leave obstacles, fingers, hands, feet or other members at the level of folding axes during the opening or closing of those parts. This product is used on a flat and clean surface.

CARE AND MAINTENANCE

- For cleaning and care use, only a dry or damp cloth.
- Spare wheels sold separately over a minimum period of 5 years

12. Introduzca los tubos metálicos en cada varilla roscada.

MONTAJE DE LAS BANDEJAS SUPERIOR E INFERIOR

13. Coloque la placa inferior (al revés) delante de las varillas roscadas.
14. Introduzca una arandela(6) , 1 arandela partida (7) y finalmente 1 tuerca(8) en cada extremo de las varillas roscadas, apretando a fondo.
- Nota: la arandela dividida se coloca entre el perno y la arandela.
15. Déle la vuelta al conjunto. El montaje está ahora completo.

PRECAUCIONES DE USO

- Las cargas máximas indicadas en el producto o, en su defecto, en la documentación, deben respetarse y no deben permanecer dentro del radio de acción del equipo de elevación para evitar el riesgo accidentado en caso de manipulación inadecuada con colisión del personal del taller con la carga. Este equipo tiene partes plegables, por lo que no deje obstáculos, dedos, manos, pies u otras extremidades en los ejes de plegado al abrir o cerrar estas partes. Este producto se utiliza sobre una superficie plana y limpia.

CUIDADO Y MANTENIMIENTO

- Para la limpieza y el cuidado, utilice sólo un paño seco o húmedo.
- Ruedas de repuesto vendidas por separado durante un período mínimo de 5 años

REF.822012

Spécifications / Specifications / Especificaciones

Dimension	730 x 470 x 990 mm
Dimension	
Dimensión	
Charge utile maximale	250 kg
Maximum loading capacity	
Carga útil máxima	
Poids / Weight / Peso	19 kg
Roues / Wheels / Ruedas	Ø 125 mm PVC



Wonday
Service Consommateurs
Allée des acacias
63190 LEZOUX - France
email : contact@wonday.com
web : www.wonday.com

Made in PRC



ATTENTION

Veillez lire attentivement la notice. Si l'article est mis au rebut veuillez vous en référer conformément à la législation locale officielle.



WARNING

Please read the instructions carefully. If the item is discarded, please refer to it in accordance with official local legislation.



ATENCIÓN

Por favor, lea atentamente las instrucciones. Si el artículo es desechado, por favor, remítase a él de acuerdo con la legislación local oficial.

