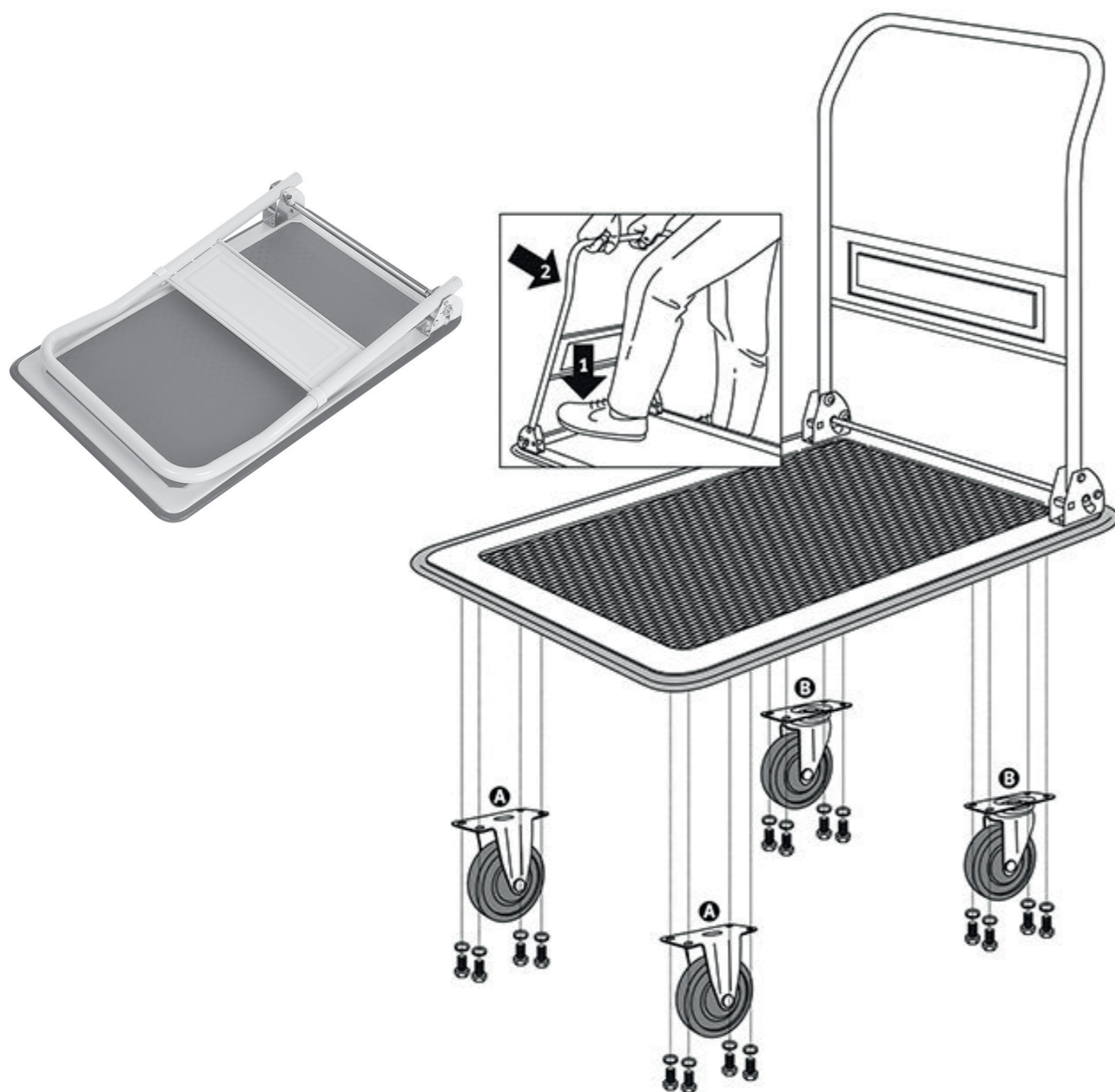


**FR** Manuel d'utilisation  
Chariot pliant 300 kg

**EN** Operating instructions  
Foldable platform trolleys 300 kg

**ES** Manual del usuario  
Carro plegable 300 kg

Photos &amp; illustrations non contractuelles

**MISE EN SERVICE**

- Déverrouiller la poignée en appuyant sur l'axe avec votre pied (1) et tirez à la verticale (2) pour déplier et rabattre à plat pour plier.

- Roues : Ajuster chacune des roues sur le plateau (roues fixes (A) à l'avant, roues pivotantes (B) à l'arrière) à l'aide des vis et rondelles fournies (voir schéma ci-dessus).

**GETTING STARTED**

- Unlock the handle by pressing the pin with your foot (1) and pull vertically (2) to unfold and fold flat to fold.

- Wheels: adjust each of the wheels on the platform (fixed wheels (A) at the front, swivel wheels (B) at the rear) using the screws and washers provided (see diagram above).

**PUESTA EN MARCHA**

- Desbloquez el mango presionando el pasador con el pie (1) y tire verticalmente (2) para desplegarlo y doblar de plano para doblar.

- Ruedas: ajuste cada una de las ruedas de la plataforma (ruedas fijas (A) en la parte delantera, ruedas giratorias (B) en la parte posterior) utilizando los tornillos y las arandelas suministradas (véase diagrama de arriba).

**PRÉCAUTIONS D'UTILISATION**

- Il convient de respecter les charges maximales qui sont indiquées sur le produit ou à défaut sur la documentation, et de ne pas rester dans le rayon d'action du matériel pour éviter le risque d'accident en cas de mauvaise manœuvre avec heurt du personnel de l'atelier avec la charge. Ce matériel comporte des parties repliables, il ne faut donc pas laisser d'obstacles, des doigts, mains, pieds ou autres membres au niveau des axes de pliage lors de l'ouverture ou de la fermeture de ces dites parties. Ce produit s'utilise sur une surface plane et propre.

**ENTRETIEN ET MAINTENANCE**

- Pour le nettoyage et l'entretien utiliser uniquement un chiffon sec ou humide.  
- Roues de rechange vendues séparément sur une période minimum de 5 ans - REF.MCH900771 (roues fixes) - REF.MCH90871 (roues pivotantes).

**CAUTIONS FOR USE**

- It is agreed to respect the maximum loads indicated on the product or if not, on the documentation, and to not stay in the action radius of the lifting material to avoid risk of accident in case of wrong use with the load. This material contains foldable parts; do not leave obstacles, fingers, hands, feet or other members at the level of folding axes during the opening or closing of those parts.  
This product is used on a flat and clean surface.

**CARE AND MAINTENANCE**

- For cleaning and care use, only a dry or damp cloth.  
- Spare wheels sold separately over a minimum period of 5 years - REF.MCH900771 (fixed wheels) - REF.MCH900771 (swivelling wheels).

**PRECAUCIONES DE USO**

- Las cargas máximas indicadas en el producto o, en su defecto, en la documentación, deben respetarse y no deben permanecer dentro del radio de acción del equipo de elevación para evitar el riesgo accidente en caso de manipulación inadecuada con colisión del personal del taller con la carga. Este equipo tiene partes plegables, por lo que no deje obstáculos, dedos, manos, pies u otras extremidades en los ejes de plegado al abrir o cerrar estas partes. Este producto se utiliza sobre una superficie plana y limpia.

**CUIDADO Y MANTENIMIENTO**

- Para la limpieza y el cuidado, utilice sólo un paño seco o húmedo.  
- Ruedas de repuesto vendidas por separado durante un período mínimo de 5 años - REF.MCH900771 (ruedas fijas) - REF.MCH900771 (ruedas giratorias).

**REF.MCH500871****Spécifications / Specifications / Especificaciones**

Dimension plié Folded dimension Dimensión de plegado	907 x 608 x 290 mm
Dimension déplié Unfolded dimension Dimensión desplegado	907 x 608 x 850 mm
Charge utile maximale Maximum loading capacity Carga útil máxima	300 kg
Poids / Weight / Peso	14,8 kg
Roues / Wheels / Ruedas	Ø 130 mm PU



**Wonday**  
Service Consommateurs  
Allée des acacias  
63190 LEZOUX - France  
email : contact@wonday.com  
web : www.wonday.com

Made in PRC



**ATTENTION**  
Veuillez lire attentivement la notice. Si l'article est mis au rebut veuillez vous en référer conformément à la législation locale officielle.



**WARNING**  
Please read the instructions carefully. If the item is discarded, please refer to it in accordance with official local legislation.

**ATENCIÓN**  
Por favor, lea atentamente las instrucciones. Si el artículo es desechado, por favor, remítase a él de acuerdo con la legislación local oficial.