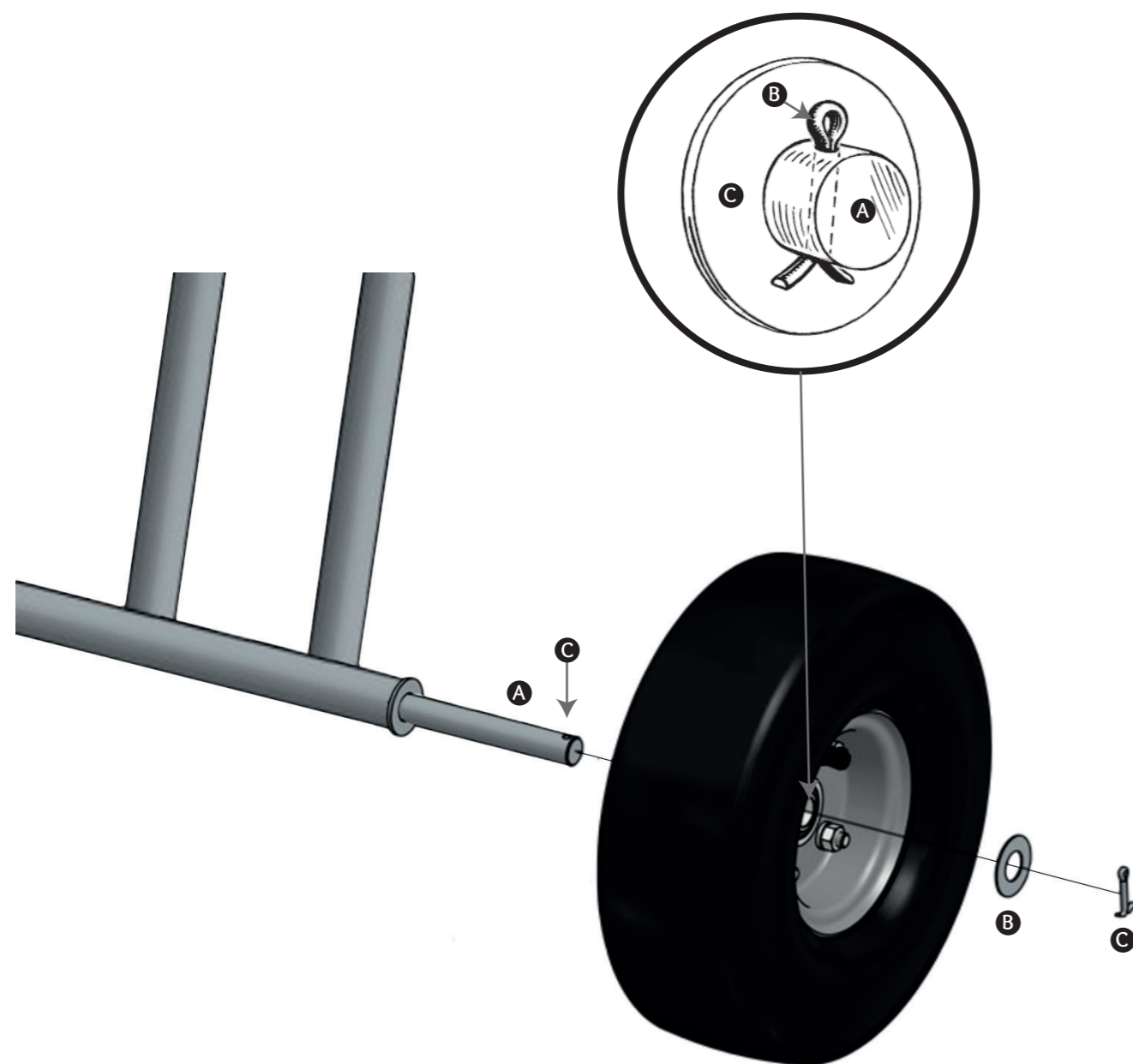


**FR** Manuel d'utilisation  
Diable 300 kg

**EN** Operating instructions  
Hand truck 300 kg

**ES** Manual del usuario  
Carretilla de mano 300 kg

Photos & illustrations non contractuelles



#### MISE EN SERVICE

- Roues gonflables : Ajuster chacune des roues sur l'axe (A) jusqu'à la butée, puis fixer à l'aide des goupilles (C) et rondelles (B) fournies (voir schéma ci-dessus).

#### GETTING STARTED

- Air-wheels : Adjust each of the wheels on the axle (A) as far as it will go, then secure with the pins (C) and washers (B) provided (see diagram above).

#### PUESTA EN MARCHA

- Ruedas de aire : Ajuste cada una de las ruedas del eje (A) hasta el tope y asegúrelas con los pernos (C) y las arandelas (B) suministradas (véase el diagrama anterior).



#### PRÉCAUTIONS D'UTILISATION

- Il convient de respecter les charges maximales qui sont indiquées sur le produit ou à défaut sur la documentation, et de ne pas rester dans le rayon d'action du matériel pour éviter le risque d'accident en cas de mauvaise manœuvre avec heurt du personnel de l'atelier avec la charge. Ce matériel comporte des parties repliables, il ne faut donc pas laisser d'obstacles, des doigts, mains, pieds ou autres membres au niveau des axes de pliage lors de l'ouverture ou de la fermeture de ces dites parties. Ce produit s'utilise sur une surface plane et propre.

#### ENTRETIEN ET MAINTENANCE

- Pour le nettoyage et l'entretien, utilisez uniquement un chiffon sec ou humide.  
- Roues de rechange vendues séparément sur une période minimum de 5 ans - REF.MDI900561.

#### CAUTIONS FOR USE

- It is agreed to respect the maximum loads indicated on the product or if not, on the documentation, and to not stay in the action radius of the lifting material to avoid risk of accident in case of wrong use with the load. This material contains foldable parts; do not leave obstacles, fingers, hands, feet or other members at the level of folding axes during the opening or closing of those parts. This product is used on a flat and clean surface.

#### CARE AND MAINTENANCE

- For cleaning and care use, only a dry or damp cloth.  
- Spare wheels sold separately over a minimum period of 5 years - REF.MDI900561.

#### PRECAUCIONES DE USO

- Las cargas máximas indicadas en el producto o, en su defecto, en la documentación, deben respetarse y no deben permanecer dentro del radio de acción del equipo de elevación para evitar el riesgo de accidente en caso de manipulación inadecuada con colisión del personal del taller con la carga. Este equipo tiene partes plegables, por lo que no deje obstáculos, dedos, manos, pies u otras extremidades en los ejes de plegado al abrir o cerrar estas partes. Este producto se utiliza sobre una superficie plana y limpia.

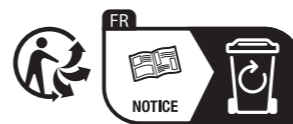
#### CUIDADO Y MANTENIMIENTO

- Para la limpieza y el cuidado, utilice sólo un paño seco o húmedo.  
- Ruedas de repuesto vendidas por separado durante un período mínimo de 5 años - REF.MDI900561.

## REF.MDI200471

### Spécifications / Specifications / Especificaciones

Dimension plié Folded dimension Dimensión de plegado	1200 x 650 x 500 mm
Dimension déplié Unfolded dimension Dimensión desplegado	1200 x 650 x 730 mm
Charge utile maximale Maximum loading capacity Carga útil máxima	300 kg
Poids / Weight / Peso	12 kg
Roues / Wheels / Ruedas	Ø 250 mm
Pneu sur jante plastique Tire on plastic rim Neumático en llanta de plástico	Max. Pression / Pressure / Presión 1 kg



**Wonday**  
Service Consommateurs  
Allée des acacias  
63190 LEZOUX - France  
email : contact@wonday.com  
web : www.wonday.com

Made in PRC



#### ATTENTION

Veillez lire attentivement la notice. Si l'article est mis au rebut veuillez vous en référer conformément à la législation locale officielle.



#### WARNING

Please read the instructions carefully. If the item is discarded, please refer to it in accordance with official local legislation.

#### ATENCIÓN

Por favor, lea atentamente las instrucciones. Si el artículo es desechado, por favor, remítase a él de acuerdo con la legislación local oficial.